

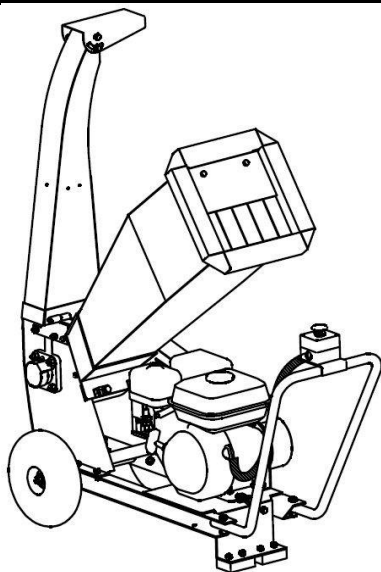
**VIKTIGT:** Läs igenom och spara anvisningen.

Läs igenom bruksanvisningen noggrant innan du använder produkten.

Skydda dig själv och andra genom att följa säkerhetsinformation, varningar och försiktighetsåtgärder.

Om du inte följer anvisningarna kan personskador och/eller skador på produkten eller egendom uppstå. Spara bruksanvisningen för framtida referens.

# Kompostkvarn



Vi förbättrar ständigt våra produkter, därför kan din produkt skilja sig något från den produkt som beskrivs i bruksanvisningen.

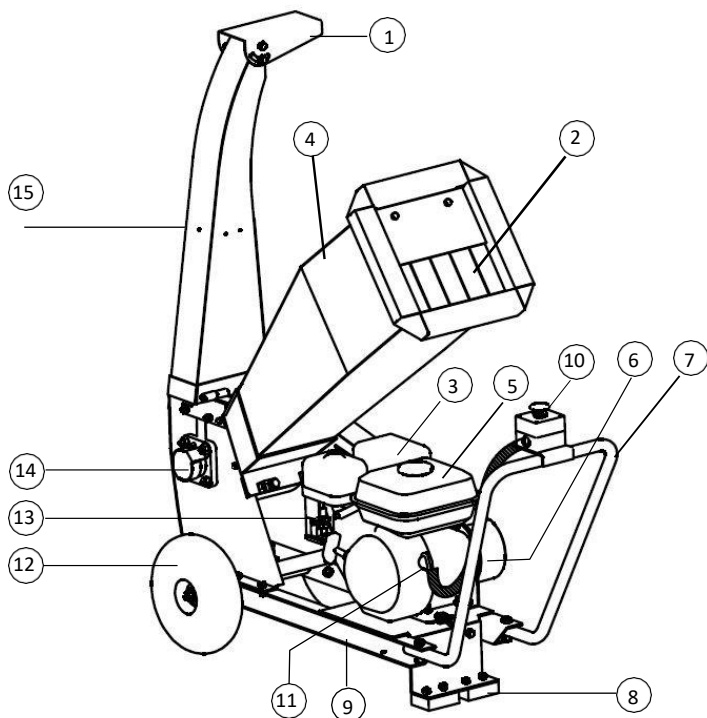
## BRUKSANVISNING



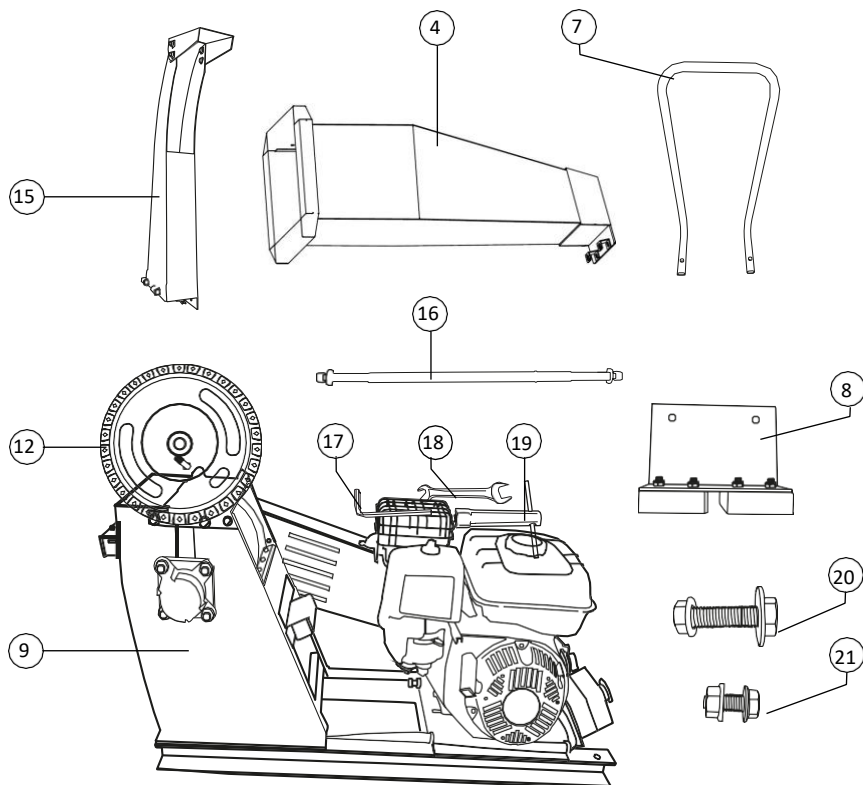
## TEKNISKA DATA

Modell	JRE-1005P	JRE-1005L	JRE-1005A	JRE-1007P	JRE-1007L
Enhetens vikt	84 kg	84 kg	84 kg	175 kg	175 kg
Max. skärhastighet	2 800 rpm	2 800 rpm	2 800 rpm	2 400 rpm	2 400 rpm
Motorhastighet	3 600 rpm	3 600 rpm	3 600 rpm	3 600 rpm	3 600 rpm
Cylindervolym	212 cc	196 cc	208 cc	389 cc	389 cc
Motoreffekt	4,2 kW	4,1 kW	3,88 kW	7,5 kW	8,2 kW
Bränslevolym	3,6 l	3,6 l	3,0 l	6,5 l	6,5 l
Oljevolym	0,6 l	0,6 l	0,6 l	1,1 l	1,1 l

## BEKANTA DIG MED MASKINEN



## BEKANTA DIG MED MASKINEN (FORTS.)



- |                               |  |
|-------------------------------|--|
| 1. Utkastkåpa                 | 5. Utkast  |
| 2. Inmatningstrattens öppning | 6. Oljelock                                      |
| 3. Ljuddämpare                | 7. Transporthandtag                              |
| 4. Inmatningstratt            | 8. Stödbenets monteringsfäste                    |
| 5. Bränsletank                | 9. Huvudram                                      |
| 6. Oljelock                   | 10. Nödstopp                                     |
| 7. Transporthandtag           | 11. Motorströmbrytare ON/OFF                     |
| 8. Stödbenets monteringsfäste | 12. Hjul x 2                                     |
| 9. Huvudram                   | 13. Luftfilter                                   |
| 10. Nödstopp                  | 14. Knivaxelkåpa                                 |
| 11. Motorströmbrytare ON/OFF  | 15. Utkast                                       |
| 12. Hjul x 2                  | 16. Axel   |
| 13. Luftfilter                | 17. Insexnyckel                                  |
| 14. Knivaxelkåpa              | 18. Skruvnyckel x 2                              |
|                               | 19. Tändstiftsnyckel                             |
|                               | 20. M10-skrudar för handtagsmonteringen x 2      |
|                               | 21. M8-skrudar f. stödbenets monteringsfäste x 2 |

# INNEHÅLLSFÖRTECKNING

TEKNISKA DATA.....	sida 02
BEKANTA DIG MED MASKINEN.....	sida 02
INLEDNING.....	sida 05
SÄKERHETSANVISNINGAR.....	sida 05
MONTERING.....	sida 09
KONTROLL FÖRE START.....	sida 13
ANVÄNDNING.....	sida 15
UNDERHÅLL.....	sida 20
TRANSPORT & FÖRVARING.....	sida 24
FELSÖKNING.....	sida 25
INNEHÅLL.....	sida 26
SYMBOLBESKRIVNING.....	sida 27

## INLEDNING

Grattis till ditt köp av JR bensindrivna kompostkvarn.

Den är utformad för att strimla trädgårdsavfall, som t.ex. träd, grenar, häckklipp, löv och vanligt trädgårdsmaterial. Den är bäst lämpad för grenar upp till 50 mm tjocklek (gröna grenar) eller 30 mm tjocklek (torra grenar).

### Motormanual

Motortillverkaren är ansvarig för alla motorrelaterade uppgifter gällande prestanda, effekt, specifikationer, garantier och service. Se motortillverkarens användarmanual som medföljer din kompostkvarn separat för mer information.

## SÄKERHETSANVISNINGAR



**VARNING!** Vid användning av maskinen måste grundläggande säkerhetsåtgärder, inklusive de nedanstående, alltid följas för att minimera risken för brand, elektriska stötar, personskador och materialskador.

Läs igenom och se till att du har förstått bruksanvisningen innan du använder maskinen.

Spara bruksanvisningen och andra dokument som medföljer din kompostkvarn för framtida referens.

## ALLMÄNNA SÄKERHETSVARNINGAR

### EXPLOSIONS- ELLER BRANDRISK

#### Detta kan hända:

- ¥ Läckage av bensin och bensinångor kan antändas av gnistor från cigaretter, elektriska ljusbågar, avgaser och varma motorkomponenter (t.ex. ljuddämpare).
- ¥ Värme gör att bensinen expanderar i tanken och kan orsaka brand.
- ¥ Användning av maskinen i en explosiv miljö kan orsaka brand.
- ¥ Avgasvärme från ljuddämparen kan skada målade ytor, få material som är känsligt för värme att smälta (t.ex. ytterplast, gummi eller vinyl) och skada levande växter. Håll varma verktyg borta från andra föremål.

## ALLMÄNNA SÄKERHETSVARNINGAR (FORTS.)

¥ Felaktigt förvarat bränsle kan leda till oavsiktlig antändning. Bränsle som inte förvaras tillräckligt säkert kan hamna i händerna på barn eller andra personer utan kompetens.

### Hur du förhindrar detta:

- ¥ Stäng av motorn och låt den svalna innan du fyller på bränsle i tanken.
- ¥ Var försiktig vid påfyllning av tanken och undvika bränslespill. Avlägsna verktyg från tankningsområdet innan du startar motorn.
- ¥ Fyll som mest på upp till 20 mm under tankens överkant för att ge utrymme åt expansion.
- ¥ Använd maskinen och fyll på bränsle på en väl ventilerad plats som är fri från hinder. Fyll aldrig på bränsle inomhus.
- ¥ Förvara bränsle i en lämplig bensindunk (AS/NZS 2906-1999). Förvara den på en säker plats på avstånd från arbetsområdet. Märk bensindunken tydligt med "bensin".

## RISKER VID INANDNING

### Detta kan hända:

¥ Att inandas avgasångor kan orsaka allvarliga skador eller dödsfall.

### Hur du förhindrar detta:

- ¥ Använd maskinen på en väl ventilerad plats. Undvik slutna utrymmen.
- ¥ Använd aldrig maskinen på platser där andra människor eller djur befinner sig.

## SPARA DESSA ANVISNINGAR

### 1) Arbetsområde

- a) Håll arbetsområdet rent och väl upplyst. Röriga och mörka områden inbjuder till olyckor.
- b) Använd inte bensindrivna maskiner/verktyg i explosiv miljö, som t.ex. nära brandfarliga vätskor, gaser eller damm. Motorerna kan skapa gnistor som kan antända damm eller ångor.
- c) Håll barn och kringstående personer på avstånd under driften av kompostkvarnen. Distractioner kan göra att du tappar kontrollen.

### 2) Personlig säkerhet

- a) Håll dig alert, fokusera på det du håller på med och använd sunt förnuft under driften av kompostkvarnen. Använd inte kompostkvarnen om du är trött eller påverkad av alkohol, mediciner eller droger. Ett ögonblicks ouppmärksamhet under driften av kompostkvarnen kan orsaka allvarliga personskador.
- b) Använd säkerhetsutrustning. Använd alltid skyddsglasögon. Lämplig säkerhetsutrustning för förhållandena på plats, som t.ex. dammask, skyddsskor med halskula, hjälm och hörselskydd, minskar risken för personskador.
- c) Avlägsna alla verktyg innan du startar maskinen. Verktyg, som t.ex. skruvnycklar eller justernycklar, som lämnats kvar vid maskinens roterande delar kan orsaka personskador.
- d) Sträck dig inte mot maskinen. Var noga med att alltid hålla balansen på båda fötterna. Detta ger bättre kontroll över maskinen om oväntade situationer skulle uppstå.
- e) Använd lämplig klädsel. Bär inga löst sittande kläder eller smycken. Håll hår, kläder och handskar som inte är arbetshandskar borta från de rörliga delarna. Löst sittande kläder, smycken eller löst hängande hår kan fastna i de rörliga delarna.
- f) Om det finns utrustning för anslutning av dammutsugnings- och uppsamlingsanläggningar ska du se till att de är anslutna och används korrekt. Utrustningar som dessa kan minska dammrelaterade faror.

## ALLMÄNNA SÄKERHETSVARNINGAR (FORTS.)

### 3) Användning och skötsel av bensindrivna maskiner

- a) **Driv inte på kompostkvarnen. Använd rätt typ av maskin för just dina förhållanden.** Rätt typ av maskin utför arbetet bättre och säkrare vid den hastighet som den är avsedd för.
- b) **Använd inte maskinen om strömbrytaren inte fungerar som den ska.** En maskin med fel på strömbrytaren är farlig att använda och måste repareras.
- c) **Stäng av maskinen helt innan du gör justeringar, byter tillbehör eller ska förvara maskinen.** Den typen av förebyggande säkerhetsåtgärder minskar risken för oavsiktlig start av maskinen. Här kan fastna i rörliga delar.
- d) **Förvara bensindrivna tomgångsmaskiner utom räckhåll för barn och låt inga personer som är obekanta med maskinen eller som inte har läst och förstått bruksanvisningen få använda den.** Bensindrivna maskiner är farliga i händerna på oerfarna användare.
- e) **Underhåll kompostkvarnen. Kontrollera om felinriktning eller anslutning av rörliga delar, sönderliga delar eller liknande förekommer som kan påverka maskindriften.** Om skador upptäcks måste maskinen repareras före användning. Många olyckor sker på grund av dåligt underhållna bensindrivna maskiner och verktyg.
- f) **Håll skärknivarna välslipade och rena.** Skärknivar som underhålls ordentligt med välslipad egg är mindre benägna att fastna och är enklare att kontrollera.
- g) **Använd maskinen, tillbehör och verktygsdelar etc. i enlighet med dessa anvisningar och så som är avsett för denna speciella maskintyp och med hänsyn till arbetsförhållandena och det arbete som ska utföras.** Om maskinen används på något annat sätt än det avsedda kan farliga situationer uppstå.
- h) **Denna maskin får inte användas av personer (inklusive barn) med begränsad fysisk, sensorisk eller mental färdighet eller som saknar erfarenhet eller kunskaper om den,** om de inte övervakas eller har instruerats i hur man använder den av en person som är ansvarig för deras säkerhet.
- i) **Barn bör övervakas så att de inte leker med maskinen.**

### 4) Service

- a) **Låt servicearbeten på maskinen utföras av en behörig servicereparatör och endast med likvärdiga reservdelar.** Detta garanterar maskinens fortsatta säkerhet.

## SÄKERHETSVARNINGAR, KOMPOSTKVARNEN

### Anvisningar för en säker drift

#### Läs och lär

Bekanta dig med bruksanvisningen innan du börjar använda maskinen.

#### Förberedelser

- 1) Låt aldrig barn få använda maskinen;
- 2) Använd inte maskinen nära kringstående personer;
- 3) Använd inte maskinen i slutna utrymmen, eftersom avgas från motorn innehåller kolmonoxid. Kolmonoxid är färglös, utan lukt och smak samt kan vara extremt farlig i slutna utrymmen;
- 4) Bär alltid hörselskydd och skyddsglasögon under drift av maskinen;
- 5) Undvik att bära löst sittande kläder eller kläder med hängande snören eller band;

# SÄKERHETSVARNINGAR, KOMPOSTKVARNEN

- 6) Använd endast maskinen på en öppen plats (t.ex. inte nära väggar eller andra fasta föremål) och endast på ett fast och jämnt underlag;
- 7) Använd inte maskinen på en stenlagd yta eller på grusunderlag där material som råkar slungas ut kan orsaka skador;
- 8) Innan du startar maskinen ska du kontrollera att alla skruvar, muttrar, bultar och andra fästordningar sitter ordentligt och att skydd och skärmar finns på plats. Byt skadade och oläsbara etiketter;
- 9) Var extra försiktig vid hantering av bränsle. Bensin är extremt brandfarlig och ångorna är explosiva. Nedanstående måste följas:
  - Använd endast en godkänd bränsledunk;
  - Lossa aldrig bränslelocket eller fyll på bensin när motorn är igång. Låt motorn och avgassystemet svalna före bränslepåfyllning;
  - Rök inte;
  - Fyll aldrig på bränsle inomhus;
  - Förvara aldrig maskinen eller bränsledunkar inomhus där någon öppen låga finns, som t.ex. i en varmvattenberedare;
  - Om du råkar spilla bränsle ska du aldrig starta motorn, utan flytta maskinen från platsen där bränsleläckaget skedde innan du startar den;
  - Sätt alltid tillbaka bränslelocket och dra åt det ordentligt efter påfyllning;
  - Om bränsletanken måste tömmas ska detta göras utomhus.

## Användning

- 1) Innan du startar maskinen ska du ta en titt in inmatningstratten för att kontrollera att den är tom;
- 2) Håll ansikte och kropp på avstånd från inmatningstrattens öppning;
- 3) För inte in händerna, andra kroppsdelar eller kläder i inmatningstratten eller utkastet och håll dem på avstånd från rörliga delar;
- 4) Var noga med att alltid hålla balansen på båda fötterna. Sträck dig inte mot maskinen. Stå aldrig på en högre nivå än maskinens bas när du matar in material i maskinen;
- 5) Håll alltid avstånd från utkastområdet under drift;
- 6) När du matar in material i maskinen måste du vara extremt försiktig så att inga metallbitar, stenar, flaskor, burkar eller andra främmande föremål följer med;
- 7) Om skärmekanismen träffar några främmande föremål, eller om maskinen startar men låter konstigt eller vibrerar, ska du stänga av strömmen och låta maskinen stanna. Koppla loss tändstiftskabeln från tändstiftet (elektrisk enhet bortkopplad från strömförsörjningen) och vidta följande åtgärder:
  - Kontrollera om skador finns;
  - Kontrollera om några delar är lösa och spänn dem i så fall;
  - Byt eller reparera eventuella skadade delar med hjälp av likvärdiga delar.
- 8) Låt inte bearbetat material ansamlas i utkastområdet, annars kan detta förhindra ett korrekt utkast och orsaka en motreaktion (en s.k. "kickback") som gör att material kastas ut ur inmatningstratten;
- 9) Om inmatningstrattens öppning eller utkastet sätts igen, ska du stänga av strömmen och koppla loss tändstiftskabeln eller ta bort tändningsnyckeln innan du tar bort smuts från inmatningstrattens öppning eller utkastet. Håll motorn ren från smuts och andra ansamlingar för att förhindra motorskador eller eventuell brand. Kom ihåg att även om du bara aktiverar startmekanismen på den här typen av motordrivna maskiner, så sätts skärknivarna i rörelse;
- 10) Se till att alla skydd och skärmar sitter på plats och är i bra skick;
- 11) Mixtra inte med motorregulatorinställningarna; regulatorn ser till att maskinens maximala drifhastighet ligger på en säker nivå samt skyddar motorn och alla rörliga delar mot skador som kan uppstå vid höga hastigheter. Ta kontakt med ett auktoriserat servicecenter vid problem;
- 12) Transportera inte maskinen när motorn är igång;
- 13) Stäng av motorn och koppla loss tändstiftskabeln (elektrisk enhet bortkopplad från strömförsörjningen) så fort du lämnar arbetsområdet;
- 14) Luta inte maskinen när motorn är igång.



# SÄKERHETSVARNINGAR, KOMPOSTKVARNEN (FORTS).

## Underhåll och förvaring

- När maskinen är stoppad för service, inspektion eller förvaring, alternativt för byte av något tillbehör, ska du stänga av motorn, koppla loss tändstiftskabeln från tändstiftet (elektrisk enhet bortkopplad från strömförsörjningen) och se till att alla rörliga delar har stannat helt. Om en nyckel sitter i ska den tas bort. Låt maskinen svalna före inspektioner, justeringar etc.
- Förvara maskinen på en plats där bränsleångor inte kan komma i kontakt med någon öppen låga eller gnistor. Inför en längre tids förvaring ska maskinen köras tom på bränsle. Låt alltid maskinen svalna före förvaring.
- Observera vid service av skärknivarna att de fortfarande kan sättas i rörelse av den manuella startmekanismen, trots att motorn inte startar på grund av skyddets låsningsfunktion.

## MONTERING



**FÖRSIKTIGHET!** Vissa delar är tunga, så vi rekommenderar att vara två personer vid lyft för att undvika skador.

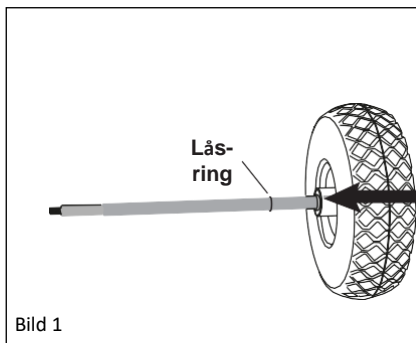


**VARNING!** Försäkra dig om att maskinen är avstängd och har stannat helt innan någon av nedanstående åtgärder utförs.

## Hjul & axel

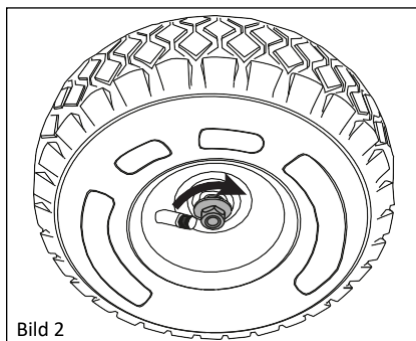
- För på ett hjul (12) på axeln (16) med ventilspindeln riktat utåt, se bild 1.

**Obs!** För på det första hjulet på låsringsidan av axeln (16).



- Fäst det med hjulbricksen och muttern på axeln. Dra åt muttern, se bild 2.

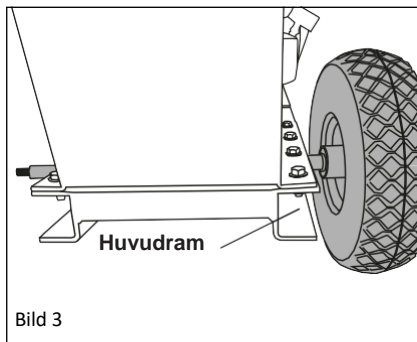
**Obs!** Montera bara ett hjul (12) i detta skede.



## MONTERING (FORTS.)

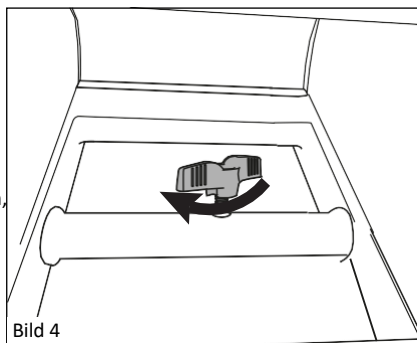
3. För axeln genom hålet i huvudramen (9) och ut genom den andra sidan, se bild 3.

**Obs!** Låsringen på axeln (16) hindrar hjulet (12) från att komma i kontakt med huvudramen (9).



4. Placera det andra hjulet (12) på den utstickande änden av axeln (16) och fäst det på plats med hjulbrickan och muttern. Dra åt muttern.

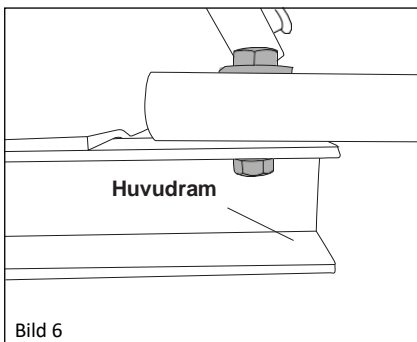
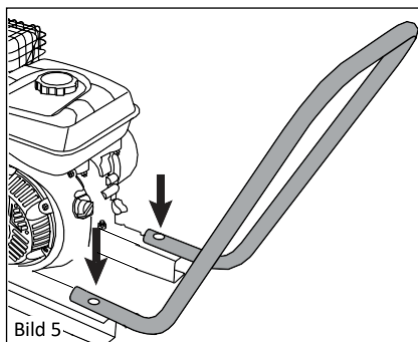
**Obs!** Genom att dra åt vingbulten på axelinfattningen, se bild 4, hålls axeln (16) på plats så att hjulmuttrarna kan dras åt helt.



5. Kontrollera och bibehåll däcktrycket på 20 psi (1.38 bar).

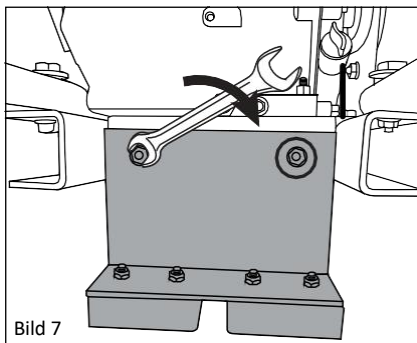
### Transporthandtag

1. Placera transporthandtaget (7) på huvudramen (9). Passa in hålen i handtaget (7) med huvudramen (9). Med M10-skruvorna för handtagsmonteringen (20) för du in varje skruv med bricka uppifrån. Fäst på plats med mutter, se bild 5.6.



## Stödbenets monteringsfäste

1. Passa in hålen i stödbenets monteringsfäste (8) med de i huvudramen (9) och fäst med två skruvar och muttrar ur skruvarna för stödbenets monteringsfäste (21). Använd en 12 mm skruvnyckel för att dra åt båda muttrarna, se bild 7.

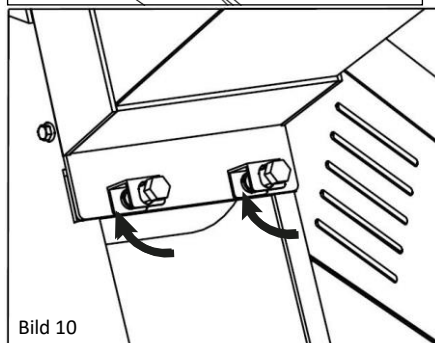
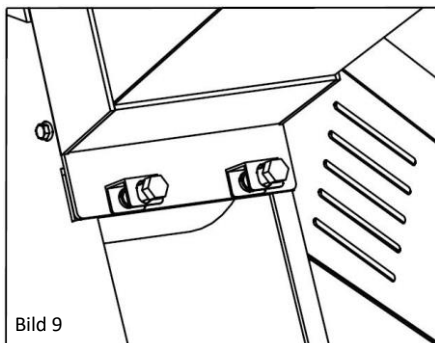
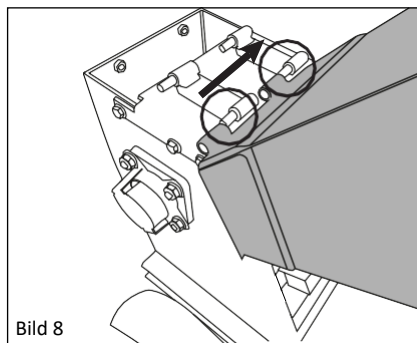


## Inmatningstratt



**WARNING!** FÖR INTE IN eller placera händerna eller andra kroppsdelar inuti skärhuvudets öppning. RÖR INTE VID knivbladen med händerna eller andra kroppsdelar.

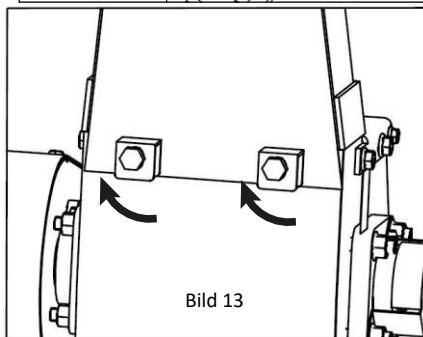
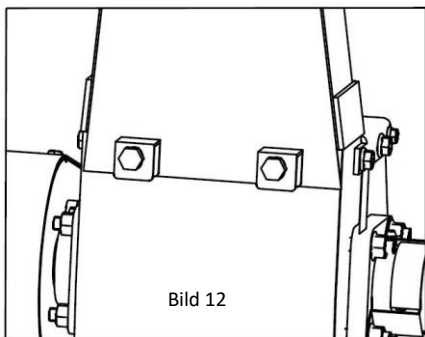
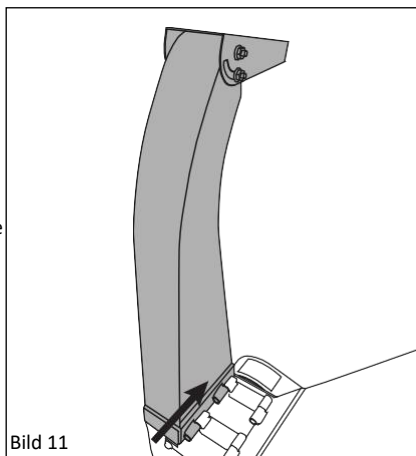
1. Sätt inmatningstratten (4) på plats på huvudramen (9) ovanför knivbladen och skjut på den så att stiften i huvudramen fastnar i inmatningstrattens (4) gångjärn, se bild 8.
2. Kontrollera inmatningstrattens (4) lägre sida så att de båda hålen passar in med hålen i huvudramen, se bild 9.
3. Dra åt de två skruvarna ordentligt medurs med en 13 mm skiftnyckel, se bild 10.



# MONTERING (FORTS)

## Utkast

1. Sätt inmatningstratten (15) på plats på huvudramens (9) bakände och skjut på den så att stiften i huvudramen fastnar i utkastets (15) gångjärn, se bild 11.
2. Kontrollera utkastets (15) lägre sida så att de båda hålen passar in med hålen i huvudramen, se bild 12.
3. Dra åt de två skruvarna ordentligt medurs med en 13 mm skiftnyckel, se bild 13.



**VIKTIGT!** Det är nödvändigt att säkerställa att skruvarna i den fasta inmatningstratten (4) och utkastet (15) sitter ordentligt, annars kan fara uppstå.

# KONTROLL FÖRE START

## Fylla på olja

**Obs!** Kompostkvarnen levereras utan olja från fabrik. Olja måste fyllas på före start. Motorns oljekapacitet: JRE-1005: 600 ml; JRE-1007: 1 100 ml (använd olja av typen SAE30 eller 10W30).

1. Kontrollera att kompostkvarnen står på ett jämnt underlag och att motorn har stannat.

2. Ta av oljelocket (6) och torka av oljesticken med en ren trasa. Kontrollera oljenivån genom att föra ner oljesticken i oljetankens hål, utan att skriva fast den. Lyft sen upp oljesticken igen, se bild 14.

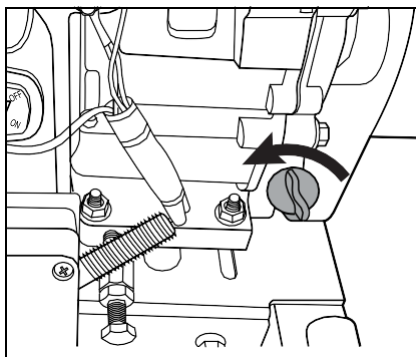


Bild 14

3. Om oljenivån är under den lägsta markeringen på oljesticken (L) ska du fylla på mer olja (använd en tratt och luta inte kompostkvarnen) tills nivån når upp till den halvvägsmarkeringen på oljesticken (H), se bild bild 15. Använd 4-takts motorolja av hög kvalitet.

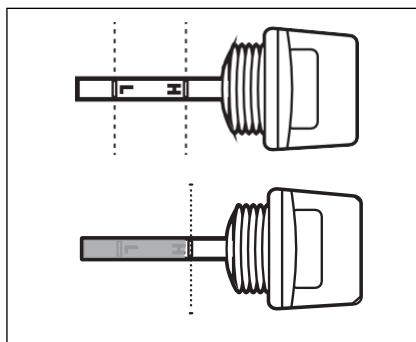


Bild 15



**FÖRSIKTIGHET!** Om du använder en icke-detergentolja eller 2-taktsolja för motorer kan du förkorta du motorns livslängd.

## Luftfilter

Luftfiltret (13) måste alltid vara i perfekt fungerande skick för att förhindra att smuts och damm sugs in i motorn, som annars minskar luftfiltrets effektivitet och förkortar dess livslängd.

¥ Håll alltid luftfiltret (13) rent från smuts och i ett perfekt fungerande skick.

¥ Byt filtret vid behov, använd originalreservdelar. Filter av fel sort kan påverka motorns effektivitet och livslängd.

¥ Starta aldrig motorn utan monterat luftfilter (13).

¥ Se underhållsavsnittet i motormanualen för mer info om hur du byter luftfilter (13).

## KONTROLL FÖRE START (FORTS.)

### Fylla på bränsle



**WARNING!** Var inte i närheten av cigaretter, rök eller gnistor när du fyller på bränsle. Fyll alltid på bränsle på en väl ventilerad plats.

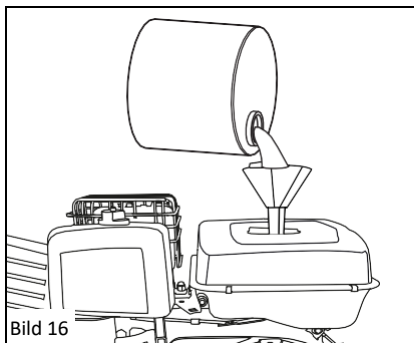
**WARNING!** Var försiktig så att du inte spiller bränsle vid påfyllningen. Bränslespill och bränsleångor kan antändas. Om du har råkat spilla ut bensen måste du torka bort den och torka torrt innan du startar motorn.

**WARNING!** Överfyll inte bränsletanken.

**WARNING!** Fyll inte på bränsle när motorn är igång eller varm.

**Obs!** Använd bara blyfri bensen av typen 91 RON (Research Octane Number). Köp bensen i kvantiteter som du använder upp varje månad för att förhindra att det bildas klumpar eller skum i bensindunken och/eller bränsletanken

1. Placera kompostkvarnen på ett plant och jämnt underlag.
2. Kontrollera att motorn är AVSTÄNGD.
3. Ta av bränslelocket från bränsletanken.(5).
4. Använd en tratt och fyll försiktigt på bensen i tanken (5), se bild 16.
5. Sätt på bränslelocket och torka bort eventuellt bränslespill.



### Drivrem

För att få ut en optimal effekt från motorn måste drivremmen vara i bra skick och ha rätt spänning. Se avsnittet om underhåll i den här bruksanvisningen för info om hur du tar bort, monterar eller inspekterar drivremmen.

### Tändstift



**FÖRSIKTIGHET!** Alla motorer har inte samma typ av tändstift.

¥ Använd bara den typ av tändstift som rekommenderas för den här kompostkvarnen.

¥ Se till att elektroden är ren och att tändstiftsavståndet är rätt (se tändstiftsleverantörens specifikationer).

¥ Se avsnittet om underhåll i motormanualen för info om hur du tar bort, monterar eller inspekterar tändstiftet.

## ANVÄNDNING

### Att starta motorn (se bild 17, 18, 19)

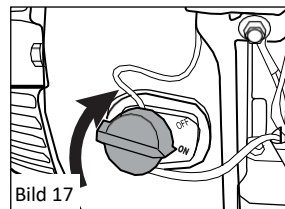


**VARNING!** Kontrollera att du har fyllt på motorolja i motorn innan du startar den. Oljestickan ska visa att oljenivån är på sin maximala nivå för att enheten ska starta.




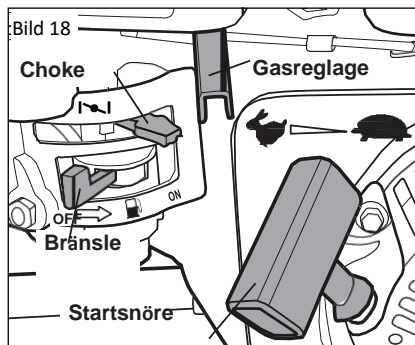
**VARNING!** Kontrollera att inmatningstratten (4) är tom innan du startar motorn. Använd skyddshandskar, skyddsglasögon och hörselskydd under drift av maskinen.

1. **MOTORSTRÖMBRYTAREN ON/OFF** - Sätt motornströmbrytaren i läget ON.
2. **BRÄNSLE** - För bränslerelaget åt höger till läget OPEN.
3. **CHOKE** - För chokereglaget åt vänster (stängd) som är startläget.

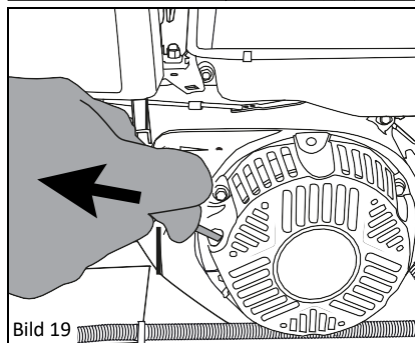


**Obs!** Om motorn fortfarande är varm måste du inte stänga choken.

4. **GASREGAGE** - För gasreglaget något åt vänster mot  -symbolen.
5. **STARTSNÖRE** - Ta tag i rekylstartsnöret och dra sakta tills du känner motstånd. Dra sen hårt med en snärt. Låt snöret återgå sakta. Upprepa vid behov samma procedur tills motorn startar.
6. När motorn startat flyttar du chokereglaget åt höger (driftläget) och för gasreglaget ännu längre åt vänster för full hastighet.




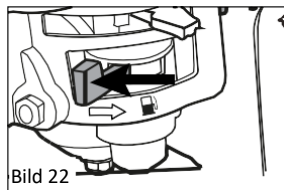
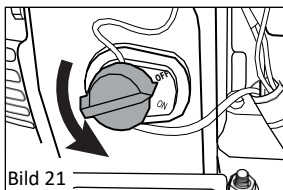
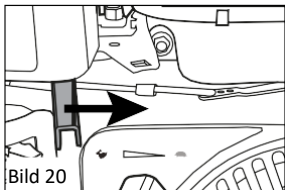
**VIKTIGT!** Kontrollera att inmatningstratten (4) och utkastet (15) sitter på plats ordentligt med T-bultar (20), annars hindrar säkerhets-låsningfunktionen motorn från att starta.



## ANVÄNDNING (FORTS.)

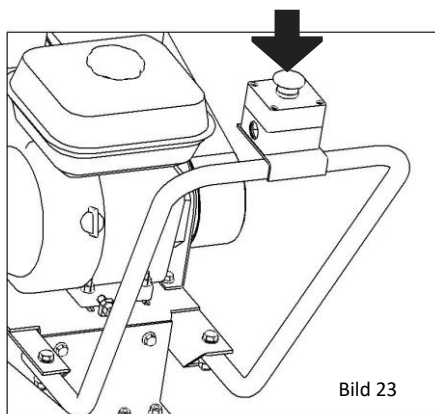
### Att stoppa motorn

1. För gasreglaget helt åt höger mot symbolen med  (bild 20). Flytta motorströmbrytaren till läget OFF (bild 21) och bränslereglaget åt vänster (stängt läge, bild 22).



### Nödstopp

Om motorn stoppas via nödstoppsknappen (10), se bild 23, återställer du knappen genom att vrida den åt höger tills den poppar upp. Knappen måste återställas för att motorn ska kunna startas.



### Strimling



**WARNING!** Kompostkvarnen är inte lämplig för material som innehåller glas, metallpåsar, stenar, tyg, vinstockar, mjukt lövartat material eller avfall utan fast konsistens (t.ex. köksavfall).



**WARNING!** För att förhindra skador på kompostkvarnen rekommenderas att inte mata in trädgårdsmaterial som är tjockare än 50 mm (gröna grenar) eller 30 mm (torra grenar) i inmatningstratten.

Följande materialtyper kan matas in i kompostkvarnen

- ¥ Träd, inklusive rötter.
- ¥ Grenar.
- ¥ Rester från avsågade grenar.
- ¥ Häckklippsavfall.
- ¥ Bambu



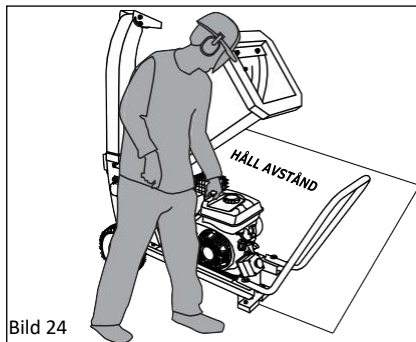
## ANVÄNDNING (FORTS.)

1. Mata in materialet som ska strimlas i inmatningstrattens öppning (2).



**FÖRSIKTIGHET!** Håll dig borta från utkastets öppning. Träflis som kastas ut kan skada dig allvarligt, se bild 24.

2. Så fort materialet får kontakt med knivbladen, dras det in i maskinen. Du behöver inte hjälpa till.



**Obs!** Kompostkvarnen kan blockeras om för mycket fint material matas in. För att förhindra detta ska du blanda fint material med större material.

3. När du är klar, stoppar du motorn så som beskrivs i avsnittet "Att stoppa motorn" i den här bruksanvisningen.

### Tips

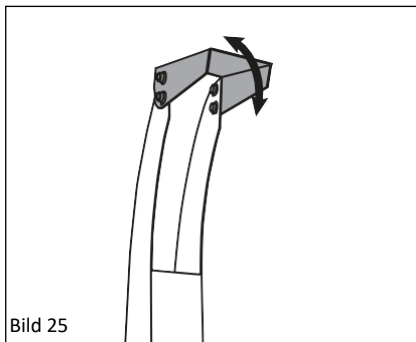
Om du följer procedurerna nedan kommer du att förbättra driften och förlänga kompostkvarnens livslängd.

- ¥ Träd och grenar bör strimlas snart efter att de har sågats ner/klippts av. Om de torkar blir de extremt hårda, dessutom minskar den maximalt tillåtna skärdiametern vid torrt material.
- ¥ Trädgårdsavfall, som t.ex. färskt bladverk, rankor och vinstockar, innehåller mycket fukt som kan göra att det fastnar på skärhuvudet. Den typen av material bör få torka några dagar innan du matar in det i kompostkvarnen.
- ¥ Kontrollera alltid materialet innan du strimlar det för att se att det inte innehåller stenar eller spikar som kan skada kompostkvarnen allvarligt.
- ¥ Material som innehåller jord kommer snabbt att göra knivbladen slöa och bör därför undvikas.
- ¥ Ta alltid bort jord och stenar från rötter före strimling.
- ¥ Vid strimling av större material ska du strimla en gren i taget.
- ¥ Under strimlingen ska du mata in den kraftigare sidan av materialet först (trädets stam före kronan) för bästa resultat.

### Utkastkåpa (bild 25)

Utkastet har en justerbar kåpa (1) för att den ska kunna riktas dit du vill att träffisen ska kastas ut

1. Lossa, men ta inte bort, de fyra skruvarna.
2. Justera kåpan uppåt eller neråt enligt önskemål. **Obs!** Med kåpan i översta läget kastas träffisen längre bort.
3. När justeringen är klar drar du åt skruvarna ordentligt.



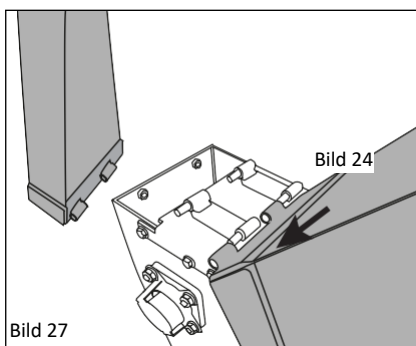
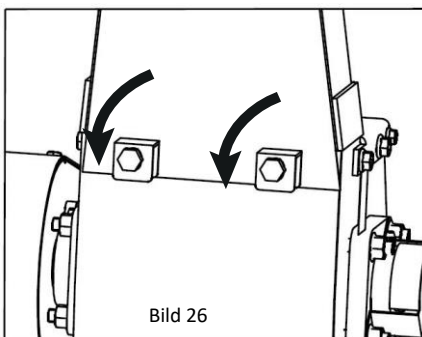
### Få loss knivblad som fastnat

Om knivbladen fastnar sker det oftast när du har försökt att strimla material som är för stort.



**FÖRSIKTIGHET!** Knivbladen är vassa. Var försiktig. Vi rekommenderar att du bär arbets- eller skyddshandskar när du hanterar eller rengör knivbladen.

1. Stoppa motorn.
2. Avlägsna inmatningstratten (4) och utkastet (15), se bild 26–27. Försäkra dig om att ingen av dem är igensatta.



## ANVÄNDNING (FORTS.)

3. För att komma åt knivaxeln måste du ta bort de två muttrarna från knivaxelkåpan (14), se bild 28.

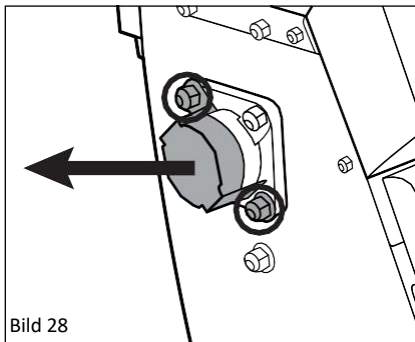


Bild 28

4. Vrid på knivaxeln så mycket som behövs med hjälp av en 17 mm skruvnyckel (ingår inte), se bild 29.

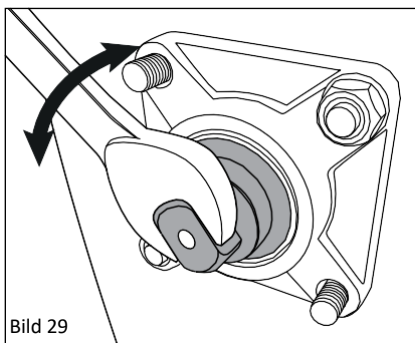


Bild 29

5. Rensa försiktigt skär- och utkastområdet. Se till att all smuts avlägsnas för att hindra knivbladen från att bli igensatta. Utkastområdet ska vara fritt från allt organiskt material, se bild 30.
6. När knivbladen är helt rena, sätter du tillbaka knivaxelkåpan (14), inmatningstratten (4) och utkastet (15).

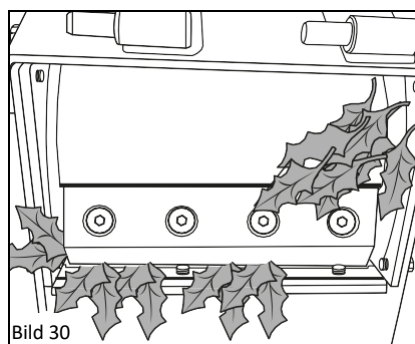


Bild 30

# UNDERHÅLL

- ¥ Låt motorn svalna innan du rör vid den innan du utför något underhållsarbete.
- ¥ Inspektera och underhåll kompostkvarnen före varje användning. Om kompostkvarnen nyligen har använts, måste den inspekteras och underhållas före varje efterföljande användning.
- ¥ Stäng alltid av motorn före inspektioner, rengöring, justeringar eller reparationer på kompostkvarnen.
- ¥ Avlägsna smuts från motorn, ljuddämparen och rörliga delar. Smuts på en varm motor kan utgöra en brandfara. Rensa bort smuts och strårester från motorns cylinderhuvud, cylinderns flänsar, fläkthuset skärm och ljuddämparområdet.
- ¥ Efter de första 25 driftstimmarna måste motoroljan bytas ut, därefter var 50:e driftstimme. Se i den medföljande motormanualen för mer info om underhåll av motorn.



**FÖRSIKTIGHET!** Undvik kontakt med ljuddämparen om den är varm.

## Byta knivblad

Knivbladen som ingår vid leveransen av kompostkvarnen är slipade, men kommer att bli slöa efter en tids användning. Extra knivblad och skruvar finns som reservdelar. Byt alltid båda knivbladen samtidigt. Se till att hålla knivbladen i ett bra skick och att rätt avstånd bibehålls.

1. Stoppa motorn.



**FÖRSIKTIGHET!** Knivbladen är vassa. Var försiktig. Vi rekommenderar att du bär arbets- eller skyddshandskar när du hanterar eller rengör knivbladen.

2. Ta bort inmatningstratten (4)
3. För att komma åt knivaxeln måste du ta bort de två muttrarna från knivaxelkåpan (14), se bild 31.
4. Vrid på knivaxeln så mycket som behövs med hjälp av en 17 mm skruvnyckel, se bild 32.

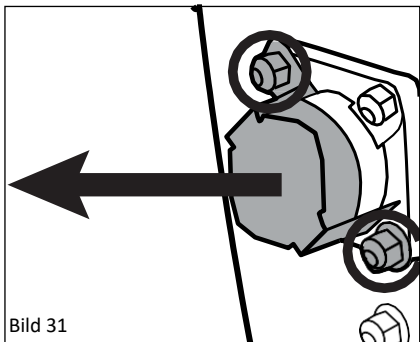


Bild 31

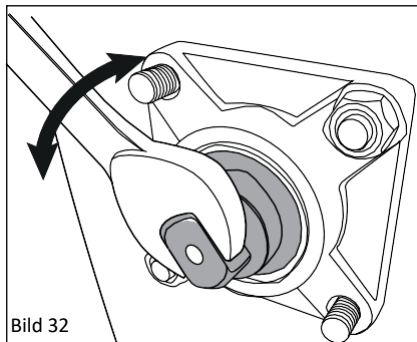
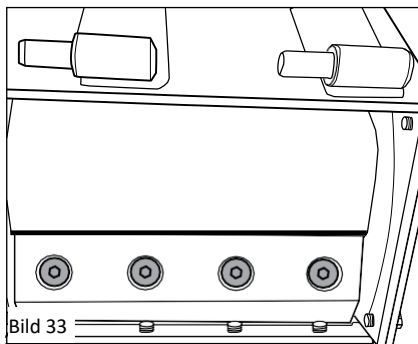


Bild 32

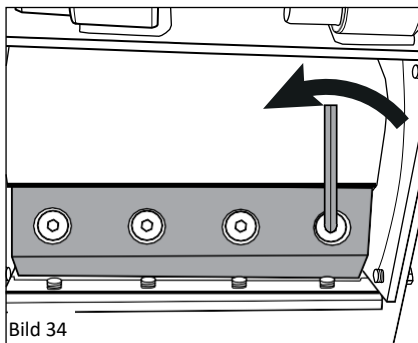
## UNDERHÅLL (FORTS.)

5. Det finns två knivblad. De sitter fast på den roterande trumman med fyra skruvar. För att plocka bort knivbladen måste du först rensa bort skräp och material som ansamlats på skruvhuvudena. Vrid på knivaxeln för att nå det första bladets position så att du kommer åt skruvarna, se bild 33.



6. Skruvarna kan sitta hårt p.g.a. rost och smuts. Se till att den medföljande insexnyckeln (17) får ordentligt tag om skruven och att du håller i insexnyckeln (17) med ett fast grepp i rätt vinkel mot knivbladet.

Plocka bort de fyra skruvarna som håller knivbladet genom att vrida insexnyckeln (17) moturs, se bild 34.



7. Upprepa steg 5 och 6 för att plocka bort det andra knivbladet.

**Obs!** Vi rekommenderar att applicera "Loctite 222" gänglåsning på gängorna på knivbladsskruvarna. "Loctite 222" gänglåsning finns i välsorterade butiker eller hos verktygs- och bilvårdshandlare. Det hjälper till att låsa fast skruven och minskar risken för att skruven som håller fast knivbladet lossnar av vibrationerna under drift.



**WARNING!** Kontrollera att skruvarna som håller fast knivbladen är ordentligt åtdragna innan du startar maskinen. Om vibrationer eller onormalt buller uppstår när du startar kompostkvarnen igen ska du omgående stoppa maskinen. Kontrollera att knivbladen är korrekt monterade och ordentligt fastspända.

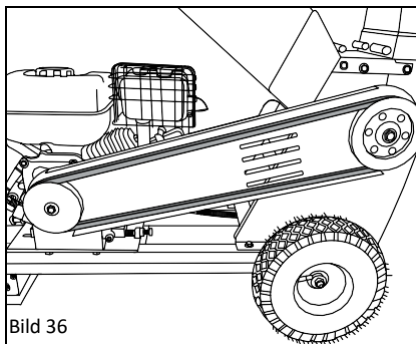
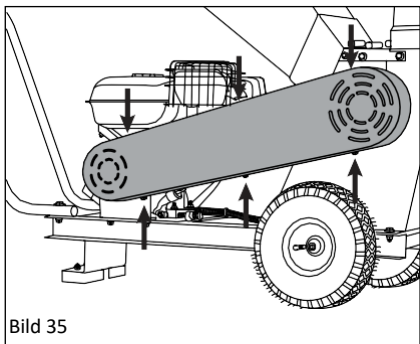
8. När knivbladen är bytta sätter du tillbaka knivaxelkåpan (14) och inmatningstratten (4).

## UNDERHÅLL (FORTS.)

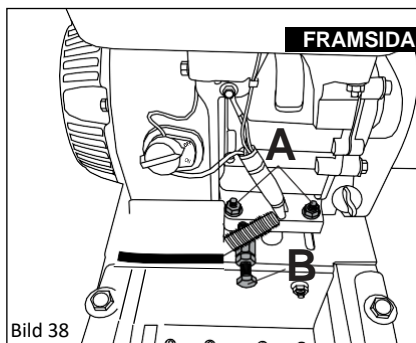
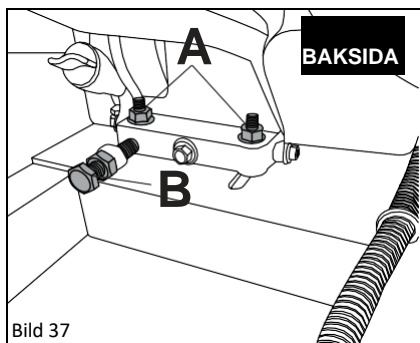
### Drivrem (bild 35–39)

Om drivremmen är skadad måste den bytas ut. Kontrollera alltid att drivremmen är ordentligt spänd. Vid slitage kan drivremmen slira (märks oftast på det skrikande ljudet) eller knivbladen sakta ner farten eller sluta rotera när maskinen belastas.

1. Stoppa motorn.
2. Ta bort drivremkåpan genom att ta bort de sex skruvarna med en M10-skruvnyckel.



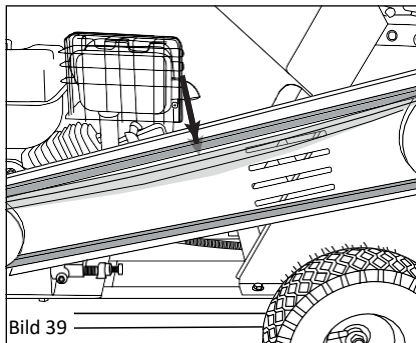
3. Lossa, men ta inte bort, de fyra motorfästbultarna (**A**), två på framsidan och två på baksidan av motorn.
4. Lossa, men ta inte bort, de två motorlås-bultarna (**B**), en på vardera sidan av motorn. Beroende på i vilken riktning du behöver flytta motorn kan du antingen öka eller minska drivremmens spänning. Genom att vrida tillräckligt på dessa två bultar kan du antingen skjuta motorn framåt eller bakåt.



## UNDERHÅLL (FORTS.)

### ¥ Justering av remspänningen

Justera motorns position så pass att när du trycker hårt mitt på drivremmen, fjädrar den tillbaka ungefär en remtjocklek.



### ¥ Byte av drivrem

Justera motorns position så att motorn kan flyttas tillräckligt för att du ska kunna ta bort/montera drivremmen från/på remskivorna. Justera remspänningen så som beskrivs under "Justering av remspänningen".

**Obs!** Använd alltid rätt typ av drivrem när du byter remmen.

5. När remspänningen är den rätta, drar du åt de fyra motorfästbultarna ordentligt och sätter tillbaka drivremkåpan.

# TRANSPORT & FÖRVARING

## Flytta på kompostkvarnen

- ✘ Vid transport av kompostkvarnen en kortare sträcka rekommenderar vi att använda transporthandtaget (7).
- ✘ Överfyll inte bränsletanken (5). Inget bränsle ska finnas i påfyllningsröret.
- ✘ Motorn är avstängd och bränslereglaget är i stängt läge (vänster).



**WARNING!** Flytta aldrig på kompostkvarnen när motorn är igång.

- ✘ Kontrollera däcken och att de håller det rekommenderade däcktrycket 20 psi (1,38 bar).



**WARNING!** Låt aldrig någon sitta eller åka uppe på kompostkvarnen.

**WARNING!** Transportera aldrig last eller trädgårdsavfall uppe på kompostkvarnen

- ✘ Använd aldrig kompostkvarnen när den står bak på ett fordon eller ett släp.

## Före förvaring

Följ nedanstående instruktioner om hur du förvarar din kompostkvarn mellan användningarna.

- ✘ Låt maskinen svalna före förvaring.
- ✘ Rensa bort smuts från inmatningstratten och utkastet. Använd en fuktig trasa för att rengöra motorns och kompostkvarnens utsidor. Använd en borste med mjuka strån för att få bort rester av jord och olja. Använd tryckluft (25 psi/1,72 bar) vid behov för att få bort jord och mindre skräp.
- ✘ Olja in knivbladen lätt efter varje användning för att förhindra att de rostar.



**FÖRSIKTIGHET!** Använd aldrig högtryckstvätt på motorn eller kompostkvarnen. Vatten kan förorena bränslesystemet eller tränga in i motorn och förstöra den.

- ✘ Se motormanualen för mer info om hur du förvarar motorn på rätt sätt.
- ✘ Förvara kompostkvarnen på en plats utan korrosiva material, värmekällor, öppna lågor, gnistor eller pilotlågor.



**FÖRSIKTIGHET!** Förvara aldrig kompostkvarnen inomhus där det finns någon värmekälla eller öppen låga, gnista eller pilotlåga, som t.ex. varmvattenberedare, värmeelement, ugn, torktumlare eller gasutrustning. ÄVEN OM kompostkvarnens bränsletank är tom kan resterande bensinångor antändas.

Förvara aldrig kompostkvarnen nära gödselmedel eller annat korrosivt material.



## FELSÖKNING

Symptom	Möjlig orsak	Åtgärdsförslag
Motorn startar inte	Tillslutningen mellan inmatningstratten eller utkastet är inte komplett.	Säkerhetslåsningsmedger inte att kompostkvarnen får starta. Spänn T-bultarna medurs.
	Motorbrytaren i läget OFF.	Ändra brytaren till läget ON
	Bränsleavstängningsventil en är i läget OFF.	För ventilen till läget ON
	Tom bränsletank	Fyll tanken med bränsle
	Tändstiftet inte anslutet	Anslut tändstiftet
	Tändstiftsfel	Byt tändstift
	Chokereglaget är i fel läge	Ändra reglagets läge
	Nödstoppsknappen är i läget OFF	Återställ knappen genom att vrida den åt höger tills den poppar upp
	Motorfel	Kontakta kundservice
Materialet som ska strimlas dras inte igenom maskinen	Knivbladen har fastnat	Avlägsna det blockerande materialet ur maskinen
	Blockering	Avlägsna för stora grenar ur maskinen
		Kontrollera att inmatningstratten och utkastet är fria från igensättningar
	Drivremmen slirar	Justera remspänningen
	Slöa eller skadade knivblad	Slipa eller byt knivbladen

## INNEHÅLL

- 1 x bensindriven kompostkvarn
- 1 x inmatningstratt
- 1 x utkast
- 1 x transporthandtag
- 1 x monteringsfäste till stödbenet
- 2 x hjul
- 1 x axel
- 2 x M8-skruvar & bultar
- 2 x M10-skruvar, muttrar & brickor
- 1 x 12–14 mm dubbelskruvnyckel
- 1 x 13–17 mm dubbelskruvnyckel
- 1 x tändstiftsnyckel
- 1 x insexnyckel
- 1 x motormanual
- 1 x bruksanvisning

# SYMBOLBESKRIVNING

	Kubikcentimeter		Varv per minut
	Decibel		Diameter
	Varning!		Regulatorns överensstämmelsemärkning.
	Läs igenom dessa instruktioner noggrant.		Använd hörselskydd.
	Använd skyddsglasögon.		Använd skyddshandskar.
	Se upp för utslungande föremål.		Håll händerna borta från roterande delar.
	Använd andningsskydd.		Risk för att kapa fingrarna.
	Förbud mot rökning, gnistor och lågor.		Blyfri bensin
	Giftiga ångor		Chokereglage
	Sakta – lägsta motorhastighet		Snabbt – högsta motorhastighet
	Håll barn och åskådare på säkert avstånd från arbetsområdet.		
	Rör inte vid delar som blivit varma under drift. Risk för svåra brännskador.		
	Kontrollera att motorströmbrytaren är i läge OFF före transport av eller underhållsarbeten på maskinen.		

## Konsumentkontakt

Arc E-commerce AB  
 Box 3124  
 13603 Haninge  
 Sverige